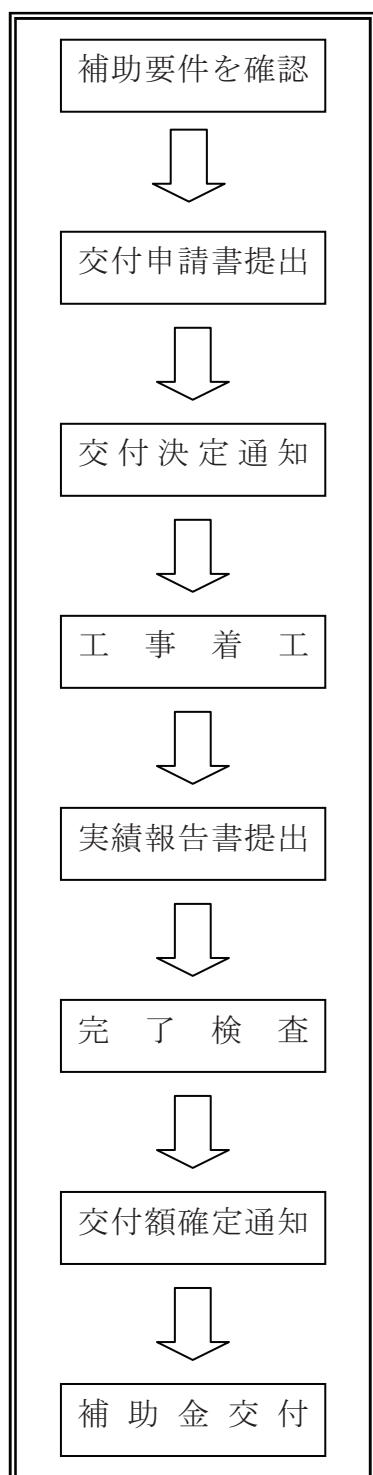


◇補助金申請手続きについて



1 申請書添付書類

- (1) 撤去場所の案内図・配置図
- (2) 撤去費用の見積書の写し
※参考様式1（別紙のとおり）
- (3) 既設単独処理浄化槽が確認できる写真
- (4) 住宅の借入人の場合は、賃貸人の承諾書
- (5) 市税等完納確認書
- (6) 納付状況調査同意書（様式第2号）
- (7) 排水設備新設計画確認申請書の写し
（下水道に接続する場合）
- (8) 施工理由書
（単独槽を撤去した場所に浄化槽を設置できない場合）
※参考様式2（別紙のとおり）

2 実績報告書添付書類

- (1) 工事写真集
※写真例（別紙のとおり）
- (2) 領収書の写し
（日光市水洗便所改造資金融資あっせん規則、又は日光市合併処理浄化槽転換工事資金融資あっせん要綱により融資あっせんを受けようとする者で、同規則又は同要綱に基づき金融機関が行う融資の審査の結果が可であった者は、添付不要。）
- (3) 産業廃棄物管理票の写し

※ 浄化槽設置・単独処理浄化槽撤去 同時申請の場合 浄化槽設置工事費内訳(見積)書

年 月 日

様

施工業者

住 所

氏 名

(印)

	工事の種類	規格・仕様	見 積				備考
			数量	単位	単 価	金 額	
浄化槽設置費	機器費						
	本体	人槽		基			
	付帯設備						
	設置費			式			
	掘削工			〃			
	基礎工			〃			
	据付工			〃			
	水張り・埋め戻し			〃			
	スラブ工						
諸経費			%				
小計(A)			式				
単独浄化槽撤去費	撤去費						
	清掃費	清掃量:		式			清掃業者:
	掘削工			〃			
	撤去工			〃			既設管との切断工事費用含む
	埋め戻し工			〃			埋め戻し砂(土)を購入する場合、その費用含む
	処分費						
	運搬費			式			
	処分費			〃			
諸経費			%				
小計(B)			式				
工事費(税抜き) C(A+B)				式			
消費税及び地方消費税 D				%			
工事費(税込み) E(C+D)				式			

※ 単独処理浄化槽撤去のみの場合

単独処理浄化槽撤去処分費用見積書

年 月 日

様

施工業者

住 所

氏 名

印

工事の種類	規格・仕様	見 積				備考
		数量	単位	単 価	金 額	
単独浄化槽撤去費						
撤去費						
清掃費	清掃量:		式			清掃業者:
掘削工			〃			
撤去工			〃			既設管との切断工事費用含む
埋め戻し工			〃			埋め戻し砂(土)を購入する場合、その費用含む
処分費						
運搬費			式			
処分費			〃			
諸経費			%			
小計			式			
工事費(税抜き)			式			
消費税及び地方消費税			%			
工事費(税込み)			式			

参考様式2

平成 年 月 日

日光市長 様

施 工 理 由 書

次の理由により、単独処理浄化槽撤去箇所に浄化槽を設置することが困難なため、別の場所に浄化槽を設置することを報告いたします。

理由：

浄化槽施工業者

住 所

氏 名

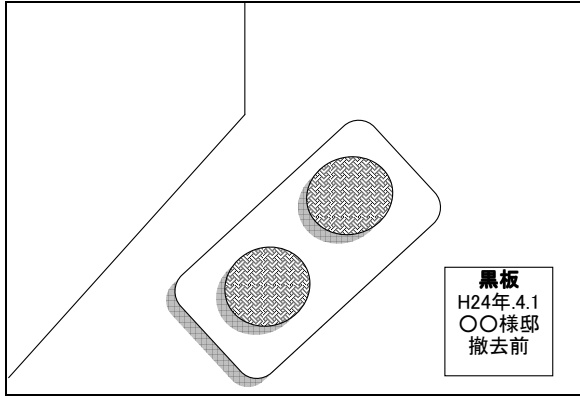
浄化槽設備士

氏 名

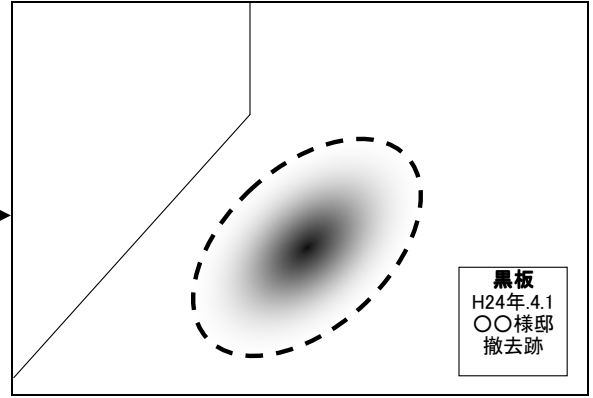
印

※ 写真例

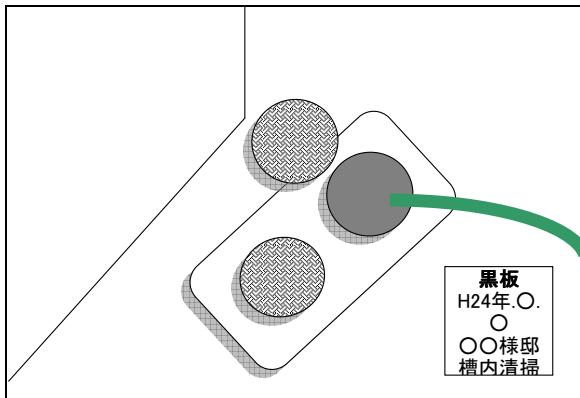
◀ 単独処理浄化槽撤去処分の写真例 ▶



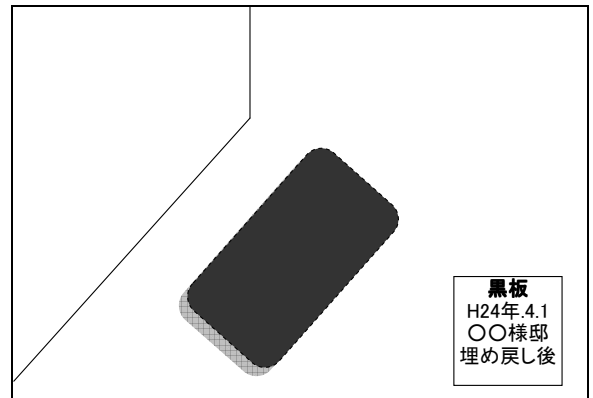
①



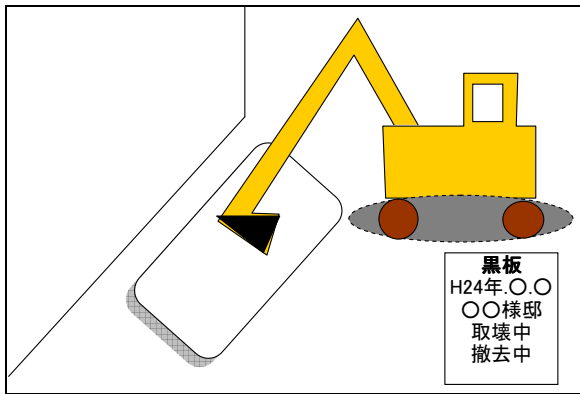
④



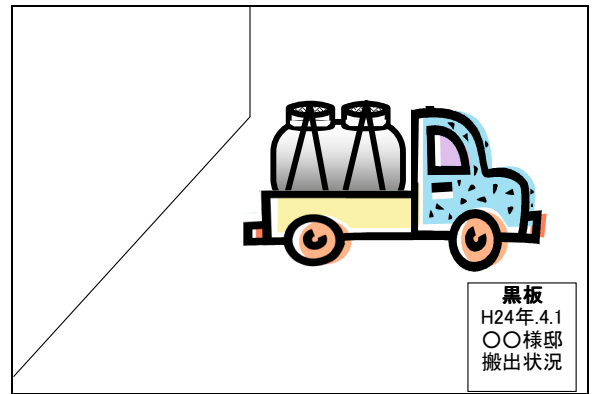
②



⑤



③



⑥