

# 通 信 編

# 通信施設一覽表

令和4年4月1日現在

種別	119番専用回線	加入電話回線	警察専用電話回線	災害状況等自動案内装置	フアクシミリ	携帯電話	東京電力直通電話回線	消防無線					気象情報収集装置※	
								基地局	陸上移動局(可搬型)	陸上移動局(卓上型)	陸上移動局(車両型)	陸上移動局(携帯型)		署活動用移動局(携帯型)
署別														
消防本部	8	7	1	1	2	2	1	3		1	3	5	14	
今市署		4			2	8			1	2	22	7	20	2
日光署		5			3	7			1	3	16	6	18	3
藤原署		8			3	7			1	3	15	6	18	3
合計	8	24	1	1	10	24	1	3	3	9	56	24	70	8

※各分署は雨量計のみ設置

# 回線別災害等通報件数

令和3年中

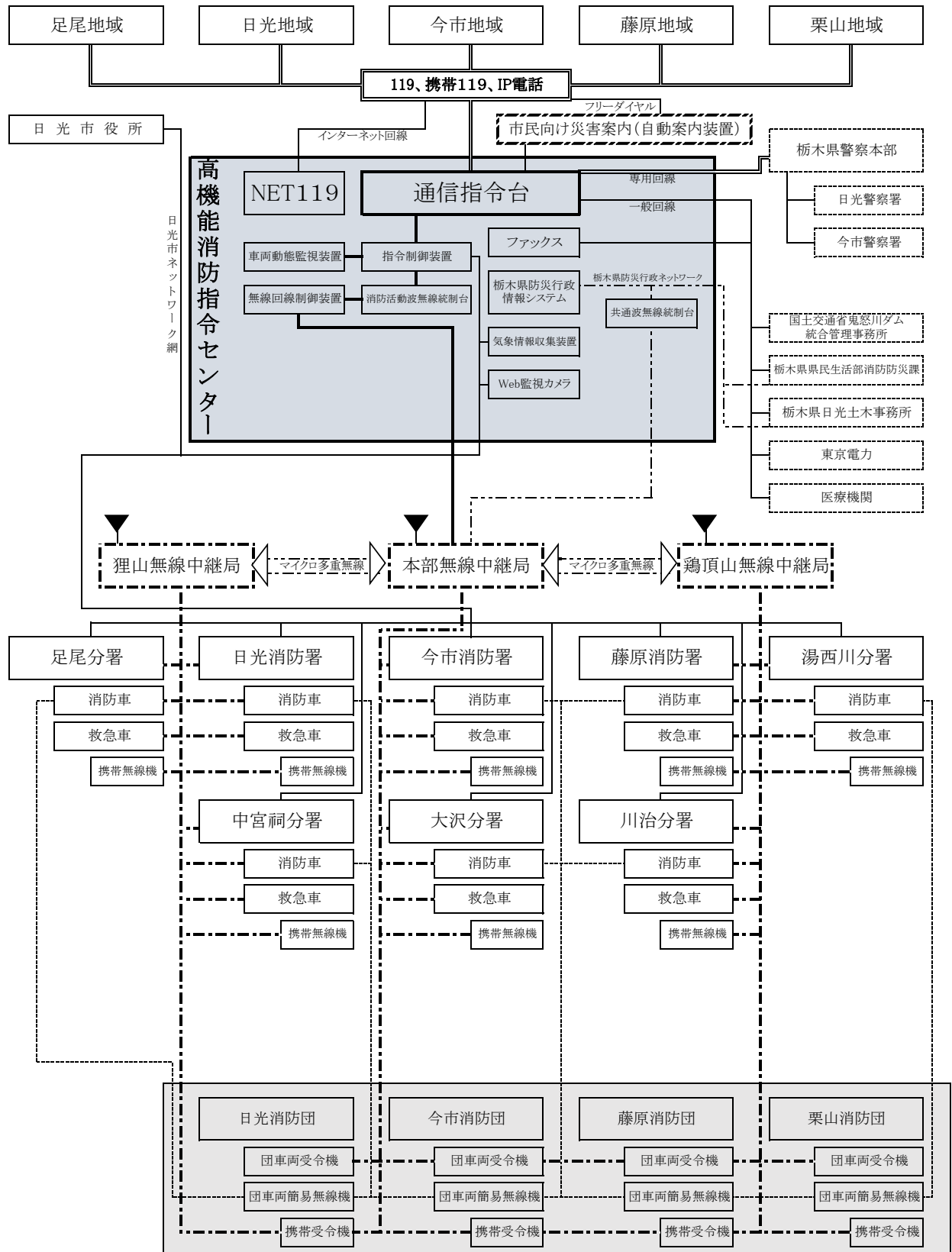
災害等種別	火災	救急	救助	火災・救急 救助以外の 災害事案	間違い通報	その他	合計
回線種別							
一般電話	2	862	2	27	83	1,135	2,111
IP電話等	6	1,270	7	16	46	493	1,838
携帯電話・PHS	23	1,610	26	26	161	781	2,627
その他の通報	9	271	28	198	47	407	960
合計	40	4,013	63	267	337	2,816	7,536



# 消防本部・各消防署通信系統図

消防本部(通信指令課)通信系統図

令和4年4月1日現在



# 無線設備一覽

令和4年4月1日現在

活 動 波 デジタル260MHz帯 3波 (A・B・C)

栃木県内主運用波 デジタル260MHz帯 1波

全 国 統 制 波 デジタル260MHz帯 3波 (I・II・III)

栃木県防災行政無線移動系 デジタル260MHz

免許種類	識別信号	車両名・配置場所	出力	備考
基地局	にっこう しょうぼう	本部局	20w	
	にっこう しょうぼう けいちょう	鶏頂山局	20w	
	にっこう しょうぼう むじな	狸山局	2w	
固定局	にっこう しょうぼう	本部→鶏頂山局向け	400mw	マイクロ多重無線
多重無線	にっこう しょうぼう けいちょう	本部→狸山局向け	500mw	
	にっこう しょうぼう けいちょう	鶏頂山→本部向け	400mw	
	にっこう しょうぼう むじな	狸山→本部向け	500mw	
車載型 移動局	にっこう しき1	日光指揮1号車	10w	
	いまいち はしご1	梯子1号車	10w	
	いまいち ポンプ1	今市ポンプ1号車	10w	
	いまいち タンク1	今市タンク1号車	10w	
	いまいち かがく1	今市化学1号車	10w	
	いまいち きゅうじょ1	今市救助工作車	10w	
	いまいち きゅうきゅう1	今市救急1号車	10w	
	いまいち きゅうきゅう2	今市救急2号車	10w	
	いまいち よぼう1	予防1号車	10w	
	いまいち きざい1	資機材搬送1号車	5w	
	いまいち きざい2	資機材搬送2号車	5w	
	いまいち はんそう1	今市人員搬送車	5w	
	いまいち こうほう1	今市広報1号車	5w	
	いまいち こうほう2	今市広報2号車	5w	
	いまいち こうほう3	今市広報3号車	5w	
	いまいち こうほう4	今市広報4号車	5w	
	いまいち せきさい1	今市積載1号車	5w	
	おおさわ タンク1	大沢タンク1号車	10w	
	おおさわ きゅうきゅう1	大沢救急1号車	10w	
	おおさわ きざい1	大沢資機材搬送車	5w	
	おおさわ こうほう1	大沢広報1号車	5w	
	にっこう ポンプ1	日光ポンプ1号車	10w	
	にっこう タンク1	日光タンク1号車	10w	
	にっこう きゅうじょ1	日光救助工作車	10w	
	にっこう きゅうきゅう1	日光救急1号車	10w	
	にっこう きゅうきゅう2	日光救急2号車	10w	
	にっこう きざい1	日光資機材搬送車	5w	
	にっこう はんそう1	日光人員搬送車	5w	
	にっこう こうほう1	日光広報1号車	5w	
	にっこう こうほう2	日光広報2号車	5w	
	ちゅうぐうし タンク1	中宮祠タンク1号車	10w	
	ちゅうぐうし きゅうきゅう1	中宮祠救急1号車	10w	
	ちゅうぐうし きざい1	中宮祠資器材搬送車	5w	

免許種類	識別信号	車両名・配置場所	出力	備考
車載型 移動局	あしお タンク1	足尾タンク1号車	10w	
	あしお きゅうきゅう1	足尾救急1号車	10w	
	あしお きざい1	足尾資機材搬送車	5w	
	ふじはら ポンプ1	藤原ポンプ1号車	10w	
	ふじはら タンク1	藤原タンク1号車	10w	
	ふじはら きゅうじょ1	藤原救助工作車	10w	
	ふじはら きゅうきゅう1	藤原救急1号車	10w	
	ふじはら きゅうきゅう2	藤原救急2号車	10w	
	ふじはら よぼう1	藤原予防1号車	5w	
	ふじはら きざい1	藤原資機材搬送車	5w	
	ふじはら はんそう1	藤原人員搬送車	5w	
	ふじはら こうほう1	藤原広報1号車	5w	
	ふじはら こうほう2	藤原広報2号車	5w	
	かわじ タンク1	川治タンク1号車	10w	
	かわじ きゅうきゅう1	川治救急1号車	10w	
	かわじ きざい1	川治資機材搬送車	5w	
	ゆにしがわ タンク1	湯西川タンク1号車	10w	
	ゆにしがわ きゅうきゅう1	湯西川救急1号車	10w	
	卓上型固定 移動局	にっこう きれい1	指令センター	5w
いまいち1		今市消防署	5w	
おおさわ1		大沢分署	10w	
にっこう1		日光消防署	10w	
ちゅうぐうし1		中宮祠分署	10w	
あしお1		足尾分署	10w	
ふじはら1		藤原消防署	10w	
かわじ1		川治分署	10w	
ゆにしがわ1		湯西川分署	10w	
可搬型 移動局	いまいち かはん1	今市消防署	10w	
	にっこう かはん1	日光消防署	10w	
	ふじはら かはん1	藤原消防署	10w	
携帯型 移動局	きれい500・521～523	指令センター	1・2・5w切替	
	いまいち101～107	今市消防署	1・2・5w切替	
	にっこう101～106	日光消防署	1・2・5w切替	
	ふじはら101～106	藤原消防署	1・2・5w切替	
固定移動局	栃木県防災行政無線移動系	指令センター	10w	

署 活 動 系 アナログ400MHz帯 4波(1・2・関東共通・防災相互)

免許種類	識別信号	車両名・配置場所	出力	備考
携帯型 移動局	ほんぶ しょかつ1～10	指令センター	1w	
	いまいち しょかつ1～20	今市消防署	1w	
	にっこう しょかつ 1～22	日光消防署	1w	19～22指令センター保管
	ふじはら しょかつ1～18	藤原消防署	1w	

# 気象統計

## 気温・湿度・雨量調べ

(令和3年中)

区分		月別												平均
		1月	2月	3月	4月	5月	6月	7月	8月	9月	10月	11月	12月	
温 (℃)	最高	14.4	20.3	21.0	24.0	26.4	28.9	33.8	33.3	27.8	27.1	19.9	17.0	24.5
	最低	-8.5	-5.2	-1.5	-0.5	6.5	11.6	17.6	16.9	13.6	4.2	-0.9	-5.2	4.1
	平均	1.2	3.8	8.6	11.3	16.3	19.9	23.3	24.3	19.2	14.9	9.8	4.0	13.1
湿 (%)	最低	21.4	12.7	13.5	9.4	17.0	30.6	37.1	42.7	38.5	37.0	28.0	35.8	27.0
	平均	73.8	59.7	70.5	66.3	79.9	87.2	91.1	91.5	90.9	85.8	78.1	77.7	79.4
降 雨 量 (mm)	最大	10.0	43.0	66.0	66.5	25.0	78.0	98.0	68.0	65.0	41.0	104.5	42.5	59.0
	月計	17.5	43.5	162.0	113.5	119.0	299.5	398.5	343.0	190.0	101.5	136.0	65.0	165.8
年 間 総 雨 量 (mm)		1989.0												

## 風位・風速調べ

(令和3年中)

区分		月別												平均
		1月	2月	3月	4月	5月	6月	7月	8月	9月	10月	11月	12月	
最 多 風 位		北北西	西	西	南	南	南	西北西	南	東	西	西	西	
瞬 間 最 大 風 速 (m/s)		19.4	24.4	26.7	25.4	19.1	18.1	12.4	17.7	11.9	18.6	18.9	28.1	20.1
		南南西	西北西	北北西	北北西	北北西	南南東	北西	南	北北西	北北西	北北西	北北西	
月 平 均 風 速 (m/s)		2.1	2.7	2.9	2.9	2.2	2.1	1.6	1.8	1.6	2.1	2.1	2.3	2.2
年 間 平 均 風 速 (m/s)		2.2												