

總務編

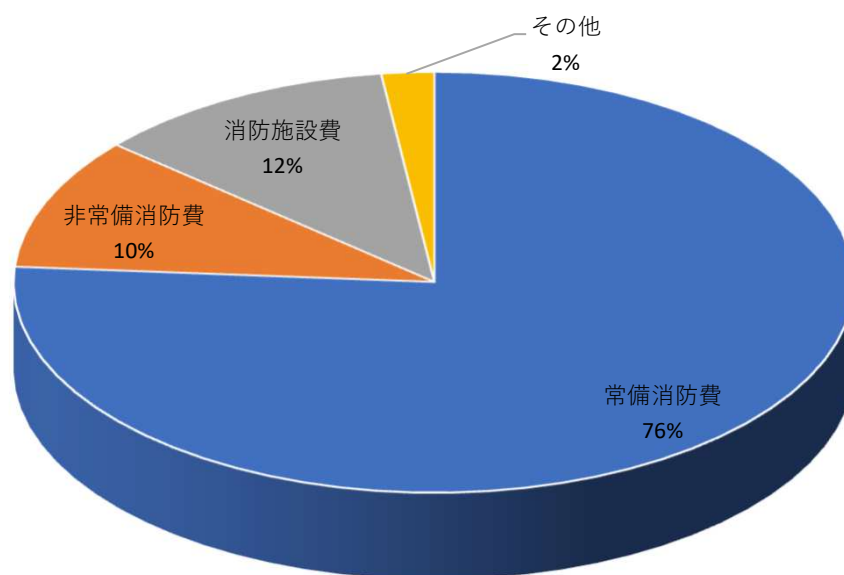
日光市の予算と消防予算（当初予算）

（単位：千円）

区分 年度別	一般会計予算	消防予算	一般会計比率
令和7年度	47,070,000	2,229,079	4.74%
令和6年度	45,710,000	2,216,568	4.85%
令和5年度	42,050,000	2,086,621	4.96%
令和4年度	41,630,000	2,049,898	4.92%
令和3年度	42,280,000	1,874,675	4.43%

令和7年度消防予算内訳

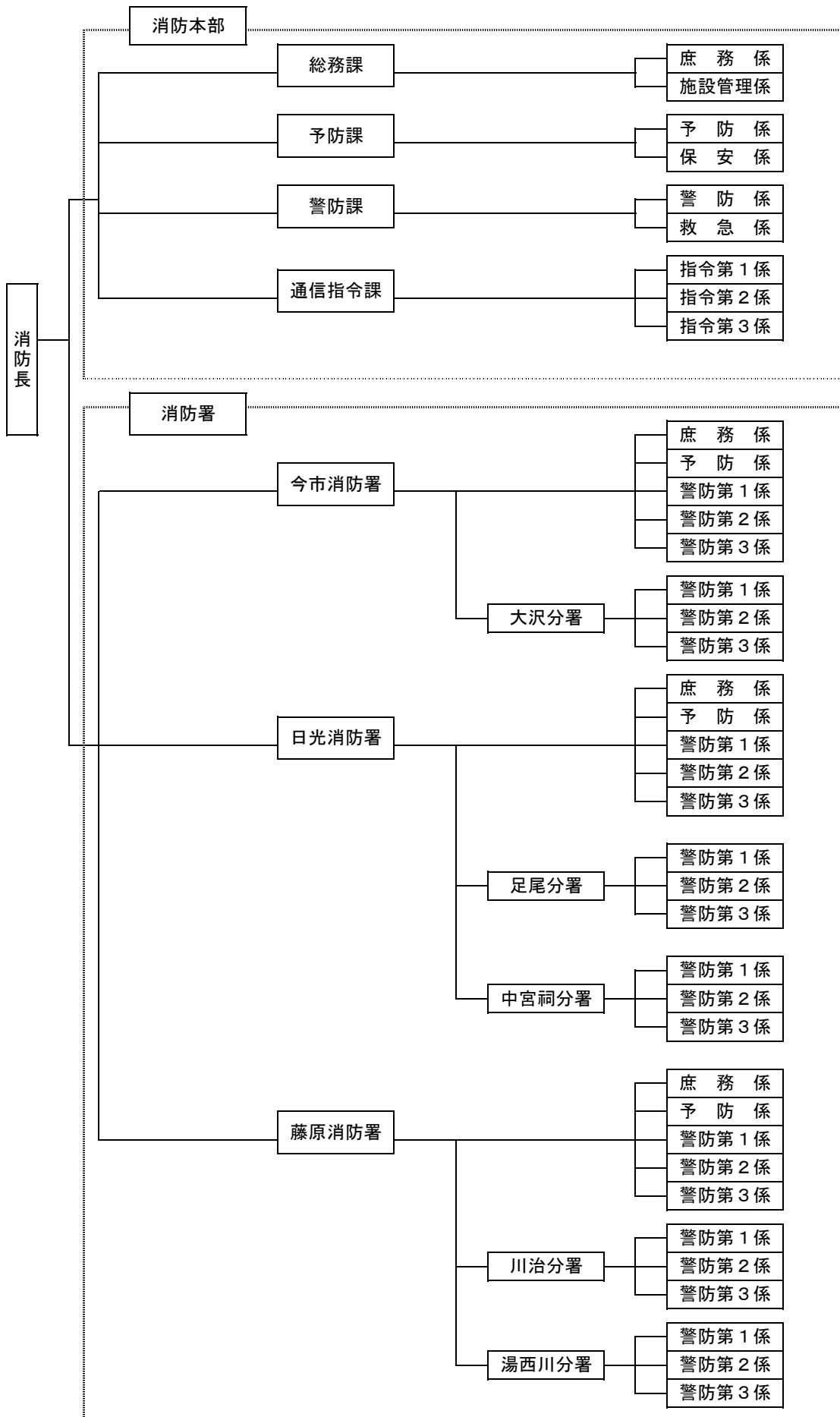
常備消防費	1,697,556千円
非常備消防費	226,720千円
消防施設費	259,640千円
水防費	430千円
防災対策費	44,733千円
計	2,229,079千円



相互応援協定締結機関

No.	協定内容	協定機関名	締結年月日	
1	特殊災害消防相互応援協定	栃木県内の常備消防機関設置市町等	昭和56年5月20日	
2	日光宇都宮道路消防相互応援協定	宇都宮市	平成18年4月25日	
3	消防相互応援協定	宇都宮市	平成18年4月25日	
4		塩谷広域行政組合	平成18年8月1日	
5		桐生市	平成18年8月3日	
6		南会津地方広域市町村圏組合	平成18年11月1日	
7		那須塩原市		
8		利根沼田広域市町村圏振興整備組合	平成18年12月1日	
9		南会津町	平成20年2月1日	
10		鉄道災害時における鉄道事業者と消防機関との連携に関する協定	わたらせ渓谷鐵道株式会社 桐生市消防本部	平成20年11月28日
11		鉄道災害時における鉄道事業者と消防機関との連携に関する協定	東日本旅客鐵道株式会社 東武鐵道株式会社 宇都宮市消防本部 足利市消防本部 栃木市消防本部 佐野市消防本部 鹿沼市消防本部 小山市消防本部 石橋地区消防組合消防本部 大田原地区広域消防組合消防本部 黒磯那須消防組合消防本部 南那須地区広域行政事務組合消防本部 塩谷広域行政組合消防本部	平成21年3月30日
12	鉄道災害時における鉄道事業者と消防機関との連携に関する協定	野岩鐵道株式会社 会津鐵道株式会社 南会津地方広域市町村圏組合消防本部	平成23年3月30日	
13	中禪寺湖及び湯の湖周辺における火災又は救急救助事故発生時の応援協定に関する協定	全国内水面漁業協同組合連合会 中禪寺湖漁業協同組合 中禪寺湖レイクサイドサービス協業組合 中禪寺湖小型船舶安全対策協議会	平成27年4月1日	
14	鬼怒川上流ダム湖及びその周辺の火災又は救急救助事故等発生時の応援協力に関する協定	国土交通省関東地方整備局 鬼怒川ダム統管理事務所	平成27年6月1日	
15	鬼怒川及びその周辺における火災又は救急救助事故等発生時の応援協力に関する協定	鬼怒高原開発株式会社	平成27年7月10日	

日光市消防本部組織図



職員配置状況

令和7年4月1日現在

所 属		階 級	消防監	司令長	司 令	司令補	士 長	副士長	消防士	○再任用	所属別計	
消防本部	消 防 長		1								1	
	総務課	課 長		1								6
		庶務係			1	1			1			
		施設管理係			1		1			(1)		
	予防課	課 長		1								5
		予防係			1	1						
		保安係			1		1			(1)		
	警防課	課 長		1								5
		警防係			1				1			
		救急係			1	1				(1)		
	通信指令課	課 長		1								17
		主 幹			1							
		指令第1係			1	3	1					
		指令第2係			1	4						
		指令第3係			1	3	1					
	今市消防署	署 長	署 長		1							41
			副署長			1						
庶務係					※1			1		(1)		
予防係					1		1			(1)		
警防第1係					1	2	4	3	2			
警防第2係					1	2	5	2	2			
警防第3係				1	2	2	4	3				
大沢分署		分署長			1							9
		警防第1係			※2	1	1					
		警防第2係			1	1	1					
	警防第3係			1	1			1				
日光消防署	署 長	署 長		1							33	
		副署長			1							
		庶務係			※1	1				(1)		
		予防係			1			1				
		警防第1係			1	2	2	2	2			
		警防第2係			1	2	2	2	3			
	警防第3係			1	1	3	2	2				
	足尾分署	分署長			1							8
		警防第1係			※2	1	1					
		警防第2係			1		1		1			
		警防第3係			1		1			(1)		
	中宮祠分署	分署長			1							9
警防第1係				※2	1			1				
警防第2係				1	1		1					
警防第3係				1	1	1						
藤原消防署	署 長	署 長		1							32	
		副署長			1							
		庶務係			※1	1				(1)		
		予防係			1	1						
		警防第1係			1	2	3	1	2			
		警防第2係			1	3	1	2	2			
	警防第3係			1	2	3	1	2				
	川治分署	分署長			1				1	1		9
		警防第1係			1			1				
		警防第2係			1			1	1			
警防第3係				※2		2						
湯西川分署	分署長			1							8	
	警防第1係			1	2							
	警防第2係			※2	1				(1)			
	警防第3係			1	1		1					
計			1	7	40	45	39	25	26	(9)	183	

※は兼務 ※1 副署長 ※2 分署長

○再任用は含まず

職員勤続年数表

令和7年4月1日現在

階級 区分	消防監	司令長	司令	司令補	士長	副士長	消防士	再任用	計
1年未満							4	(4)	4
1年～2年 未満						1	6		7
2年～3年 "						1	5		6
3年～4年 "							5	(5)	5
4年～5年 "						1	3		4
5年～6年 "						3			3
6年～7年 "					1	2	2		5
7年～8年 "						2	1		3
8年～9年 "					1	8			9
9年～10年 "					4	2			6
10年～11年 "					1	3			4
11年～12年 "					3	1			4
12年～13年 "					4	1			5
13年～14年 "					3				3
14年～15年 "					7				7
15年～16年 "				2	5				7
16年～17年 "				2	4				6
17年～18年 "				2	5				7
18年～19年 "				4	1				5
19年～20年 "									0
20年～21年 "				3					3
21年～22年 "				2					2
22年～23年 "				5					5
23年～24年 "				7					7
24年～25年 "				3					3
25年～26年 "			1	2					3
26年～27年 "			4	2					6
27年以上	1	7	35	11					54
計	1	7	40	45	39	25	26	(9)	183

職員階級別年齢表

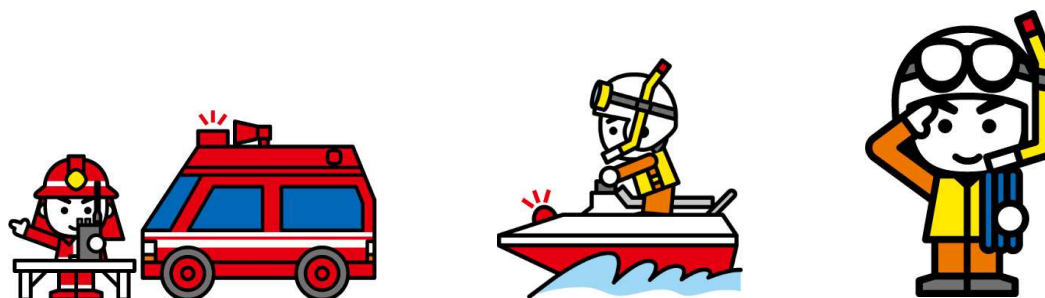
令和7年4月1日現在

階級 区分	消防監	司令長	司令	司令補	士長	副士長	消防士	再任用	計
20歳未満							1		1
20～25歳 "							20		20
25～30歳 "						13	5		18
30～35歳 "					14	12			26
35～40歳 "					24				24
40～45歳 "				24	1				25
45～50歳 "			11	20					31
50歳以上	1	7	29	1				(9)	38
計	1	7	40	45	39	25	26	(9)	183

職員特殊技能・資格取得状況

令和7年4月1日現在

種 別	階級別								計
	消防監	司令長	司 令	司令補	士 長	副士長	消防士	再任用	
大型第1種自動車免許		5	39	45	39	24	4	(9)	156
小型移動式クレーン技能講習		6	28	26	17	3	1	(3)	81
玉掛技能習得者		6	30	28	17	3	1	(4)	85
ガス溶接技能者		3	8	5	5	6		(3)	27
小型船舶操縦士		3	16	16	13	2	1		51
潜水士免許取得者		4	15	27	12	7	2	(1)	67
酸素欠乏危険作業主任者		1	9	13	4	2		(1)	29
硫化水素危険作業主任者		1	7	12	4	1			25
第1級陸上特殊無線技士			2		1				3
第2級陸上特殊無線技士		7	40	45	39	25	22	(9)	178
救 急 救 命 士		4	17	24	17	12	7	(1)	81
薬剤投与認定者		2	13	22	17	12	5		71
気管挿管認定者		4	15	25	5			(1)	49
ビデオ喉頭鏡 気管挿管認定者			10	9					19
指 導 救 命 士			3	2					5
危険物取扱者		3	13	19	13	8	3	(4)	59
消防設備士			4	3	4			(1)	11
予防技術資格者			5	7	5	1		(3)	18
ドローン操縦ライセンス		1		3	1	1			6



八王子市・苫小牧市・日光市 姉妹都市盟約50周年記念

災害は忘れた頃にやってくる

安

1652年日光勤番
八王子千人同心が
守った街

日光

1949年 今市地震
1980年 川治プリンスホテル火災

全

火災予防



住宅用火災警報器 交換のおすすめ

10年たったら、
とりカエル。

New



Old

日光市消防本部
日光市女性防火クラブ
日光市幼年・少年消防クラブ